

**KMG BV, QUALIFIED BUILDERS OF FAIR ATTRACTIONS**



# *Freak Out*



# Freak Out



De Freak Out heeft dezelfde beweging als de Afterburner, alleen is hij iets kleiner op de grond, biedt hij maar plaats aan 16 personen en schommelt hij van voor naar achteren i.p.v. van links naar rechts.

De Freak Out is gebouwd op één middenbouw-wagen. De opbouw-tijd van deze attractie bedraagt 3 à 4 uur met 2 personen.

Technische gegevens	
Maten (b x d x h)	: 14,5 x 11,1 x 21 m
Gewicht	: 28 ton
Stroom	: 125 A, 400 V
Aantal gondels	: 4
Capaciteit personen	: 16
Personen per uur	: 500
Aantal transporten	: 1

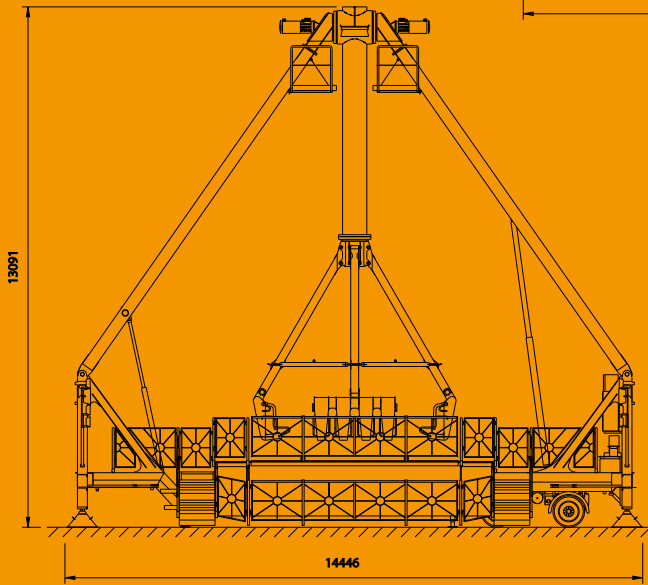
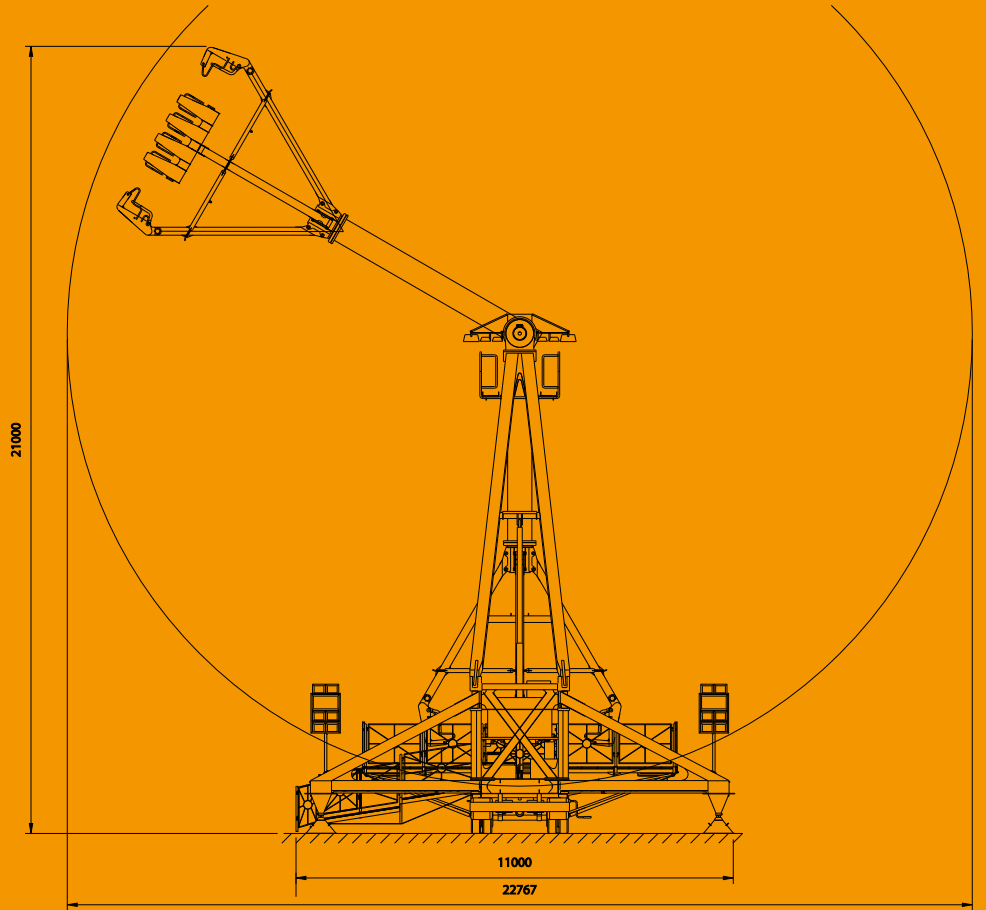


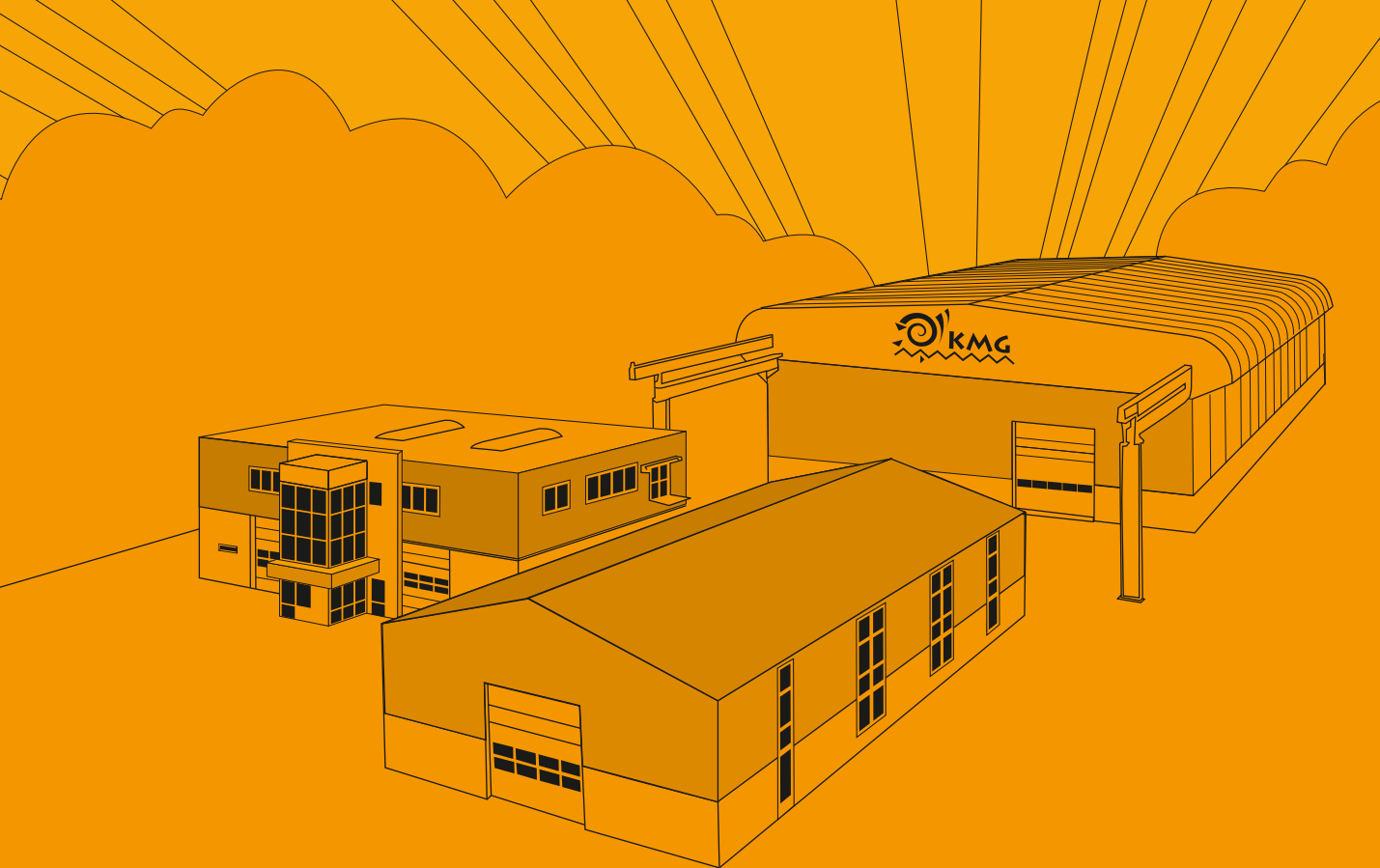
The Freak Out makes the same movement as the Afterburner, only it is slightly smaller on the ground, offers place to only 16 persons and swings from front to back, in stead of from the left to the right.

The Freak Out is built on one central trailer. The construction time of this attraction amounts 3 to 4 hours with 2 persons.

Technical specifications	
Sizes (w x d x h)	: 14.5 x 11.1 x 21 m
Weight	: 28 ton
Power	: 125 A, 400 V
Number of Gondolas	: 4
Capacity persons	: 16
Persons per hour	: 500
Number of transports	: 1







**KMG BV**  
Parallelweg 35  
7161 AE Neede  
The Netherlands

Tel. : +31 (0)545 - 294 545  
Fax : +31 (0)545 - 291 306  
Email : [sales@kmg.nl](mailto:sales@kmg.nl)  
Internet : [www.kmg.nl](http://www.kmg.nl)

**KMG BV, QUALIFIED BUILDERS OF FAIR ATTRACTIONS**